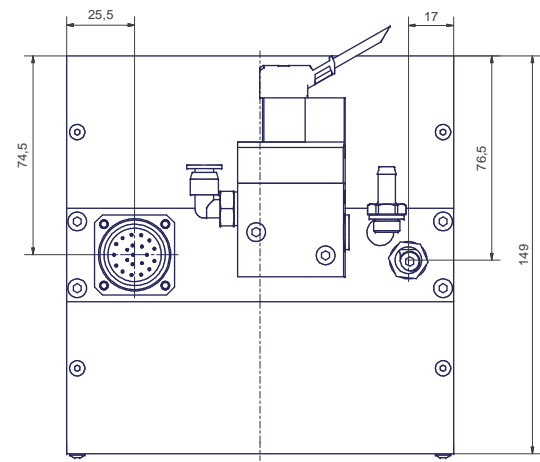
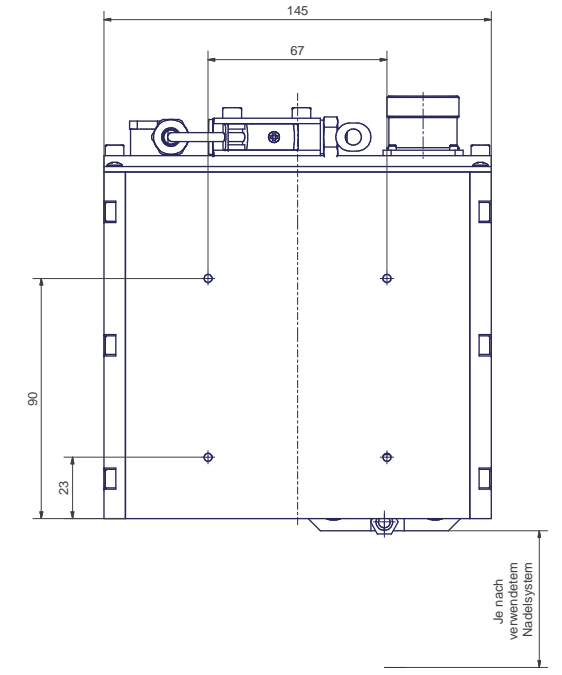
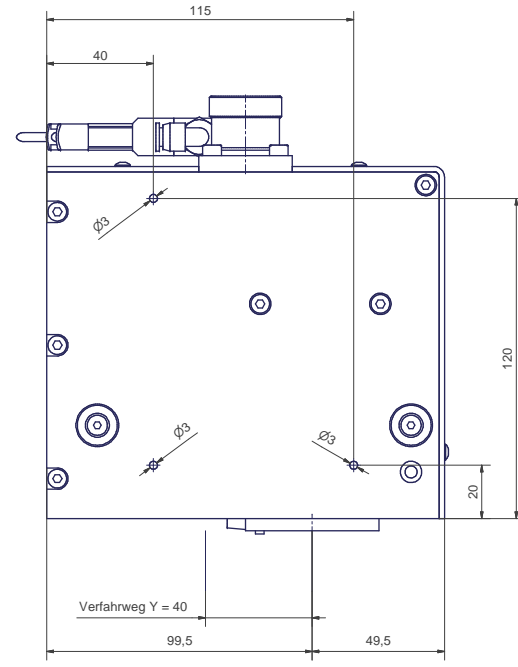
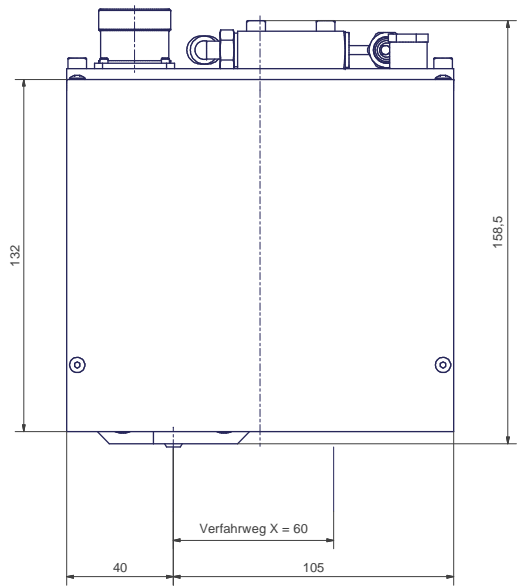
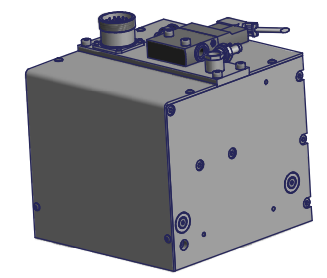


REVISIONSVERLAUF		DATUM	NAME
ZONE	REV	BEZEICHNUNG	
	01	Zeichnung komplett überarbeitet	29.10.2010 Stuhmann



(1:2)



Maßstab	1:1	Position		Menge	1
Bezeichnung	PINMARK NP 04/06 E				
Einbaupräger	40.46.1000				
Zust.	Änderungen	Datum	Name	Datum	Name